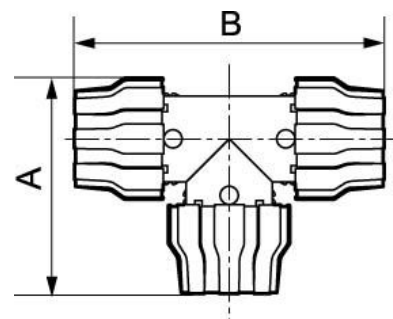


# Трійник фі 40 мм алюмінієвий

9PPSTE40



## Дані продукту

ЕАН 13	3660058242691
Виробник	Airpress Polska Sp. z o.o.
Вага (кг)	0,59 kg (590 g)
Довжина	192 mm (1,92 dm)
Ширина (мм)	122 mm (1,22 dm)
Діаметр (мм)	40
Артикул	9PPSTE40
Конструкція (матеріал)	Алюміній
Максимальний тиск (бар)	13 at 40°C

## Опис

---

Трійник фі 40 мм алюмінієвий

Трійник типу Т з алюмінію для труб діаметром 40 мм, призначений для установки стисненого повітря. Виготовлений з міцного алюмінію, гарантує стабільне і герметичне розгалуження лінії при збереженні високої стійкості до корозії.

Ідеальний елемент для розширення трубних систем, дозволяє просте підключення трьох відрізків установки і забезпечує безперешкодний потік повітря

Переваги

Алюмінієва конструкція – легка і міцна

Призначений для труб фі 40 мм – стандартний діаметр в установках стисненого повітря

Легкий монтаж і стабільне з'єднання трьох відрізків

Максимальний робочий тиск 13 бар при 40 °С, відповідний для типовий застосувань в майстернях і промислових умовах

Перевіреним компонент для професійних установок стисненого повітря Airpress – з'єднання, розгалуження і розширення системи в одному.

