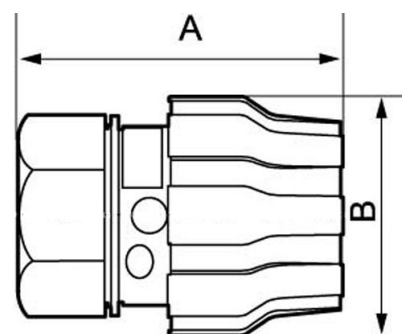


Алюмінієва заглушка діаметром 63 мм

9PPSBO63



Дані продукту

EAN 13	8712418302882
Виробник	Airpress Polska Sp. z o.o.
Вага (кг)	1,04 kg
Довжина	132 mm (1,32 dm)
Ширина (мм)	98 mm (9,8 cm)
Діаметр (мм)	63
Артикул	9PPSBO63
Конструкція (матеріал)	Алюміній
Максимальний тиск (бар)	13 at 40°C

Опис

Кранівник кришка алюмінієва фі 63 мм

Кранівник кришка, як з'єднання штекера для пневматичних установок для труб, поліамідних проводів діаметром 63 мм.

Ідеально підходить для завершення установок стисненого повітря в промислових і ремонтних системах, чекаючи, наприклад, на її майбутнє розширення або як затримка в монтажі, без необхідності злити повітря з системи стисненого повітря.

Ключові характеристики

Виготовлені з міцного алюмінію, стійкі до корозії

Максимальний робочий тиск до 13 бар при 40 °C

Компактні розміри та невелика вага полегшують монтаж

Застосування

Підходить для установок стисненого повітря для з'єднань труб, проводів діаметром 25 мм.

Добрий вибір в ремонтних, промислових системах, а також всюди там, де потрібна надійна та герметична зв'язка елементів.

